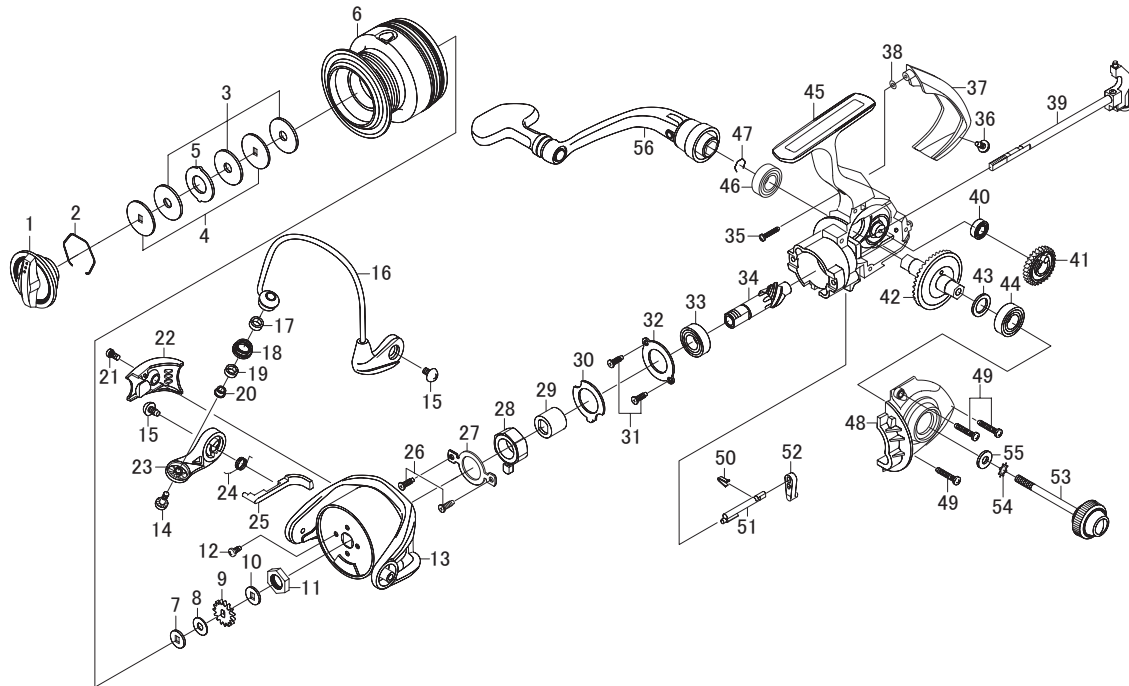




SPINNING REEL

# PRIMAX 2500/3000



Key No.	Parts Name	PRIMAX 2500 Parts No.	PRIMAX 3000 Parts No.
1	Drag Knob	6Q041801	6Q041801
2	Drag Washer Retainer	6F373301	6F373301
3	Drag Washer	6E136001	6E136001
4	Key Washer	6E467201	6E467201
5	Eared Washer	63733606	63733606
2-6	Spool Assembly	6Q036001	6Q036201
7	Washer (A)	6E467101	6E467101
8	Washer (B)	6E398000	6E398000
9	Click Gear	6G839301	6G839301
10	Washer (C)	6H118501	6H118501
11	Rotor Nut	6G123301	6G123301
12	Screw (A)	6G627701	6G627701
13	Rotor	6G841920	6G841920
14	Screw (B)	6G195602	6G195602
15	Screw (C)	6G205001	6G205001
16	Bail Assembly	6H222501	6H222501
17	Collar (A)	6G874201	6G874201
18	Line Roller	6F625002	6F625002
19	Collar (B)	6G874301	6G874301
20	Collar (C)	6G152502	6G152502
21	Screw (D)	6G270801	6G270801
22	Cover (A)	6G842103	6G842103
23	Bail Arm	6G838806	6G838806
24	Bail Spring	6F800701	6F800701
25	Bail Trip Lever	6G842001	6G842001
26	Screw (E)	6G837101	6G837101
27	Clutch Cam Retainer	6G837801	6G837801
28	Roller Clutch	6G845601	6G845601
29	Spacing Sleeve	6G835701	6G835701
30	Washer (D)	6G837301	6G837301
31	Screw (F)	6G837101	6G837101
32	Bearing Retainer (A)	6G837001	6G837001
33	Ball Bearing (A)	6H110101	6H110101
34	Pinion Gear	6H003401	6H003401
35	Screw (G)	6E119602	6E119602
36	Screw (H)	6G270801	6G270801
37	Rear Cover	6H099302	6H099302
38	Washer (E)	6F037400	6F037400
39	Main Shaft	6H255401	6H255401
40	Ball Bearing (B)	6G908001	6G908001
41	Oscillating Gear	6G908101	6G908101
42	Drive Gear	6G908602	6G908602
43	Washer (F)	63737800	63737800
44	Ball Bearing (C)	6H110101	6H110101
45	Body	6Q040501	6Q040501
46	Ball Bearing (D)	6H110101	6H110101
47	Bearing Retainer (B)	6G525101	6G525101
48	Side Cover	6H099211	6H099211
49	Screw (I)	6G115001	6G115001
50	Anti-Reverse Cam Spring	6G836401	6G836401
51	Anti-Reverse Cam	6G836201	6G836201
52	Anti-Reverse Lever	6G927008	6G927008
53	Handle Screw	6Q020102	6Q020102
54	Washer (G)	61608101	61608101
55	Washer (H)	6G863901	6G863901
56	Handle Assembly	6Q041701	6Q041701